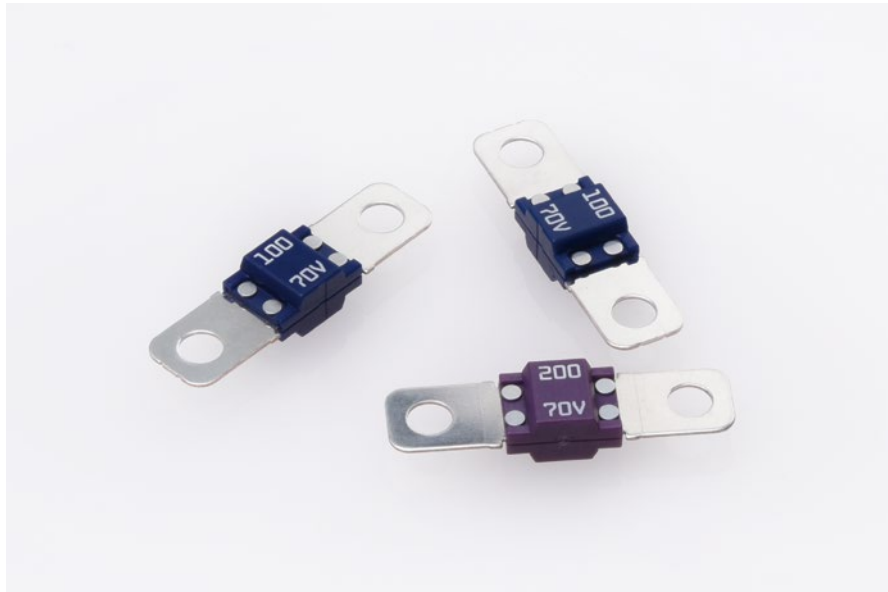


## 能对应48V电压回路的SBFW-L型

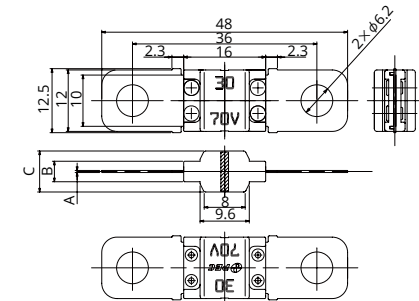


### 一般仕様

额定电压	DC70V
安全开断能力	2500A
推荐使用温度	-40°C~120°C <sup>※2</sup>
规格	ISO20934
生产地点	日本
镀层	镀锡
收容数	2,000个
插入力	—
拔出力	—
建议扭力	(9.0±1.0)N·m

※2 具体使用温度请个别咨询

### 图纸



CURRENT RATING	DIMENSION		
	A	B	C
30A~80A	0.4	4	8
100A~200A	0.64	4.24	8.24

### 产品线

额定电流 (A)	生产型号	外壳颜色	电阻值	电压降 <sup>※1</sup>
30	3005	橙色	2.6 mΩ	92 mV
40	3015	绿色	1.6 mΩ	80 mV
50	3025	红色	1.2 mΩ	74 mV
60	3035	黄色	0.9 mΩ	71 mV
70	3045	茶色	0.7 mΩ	66 mV
80	3055	白色	0.5 mΩ	57 mV
100	3065	蓝色	0.4 mΩ	64 mV
125	3075	桃红色	0.4 mΩ	66 mV
150	3085	灰色	0.3 mΩ	65 mV
175	3095	薄茶色	0.2 mΩ	65 mV
200	3006	紫色	0.2 mΩ	71 mV

※1 电压降: 用额定电流100%通电时。

### 熔断特性

试验电流(A)	熔断时间	
	最小	最大
额定电流 100%	100时间以上	—
额定电流 135%	300秒	3600秒
额定电流 150%	90秒	500秒
额定电流 200%	1秒	50秒
额定电流 300%	0.3秒	4秒
额定电流 500%	0.1秒	1秒
额定电流 600%	0.07秒	0.7秒

\*保险丝的特性按使用情况会发生变化。

### 熔断特性曲线

